



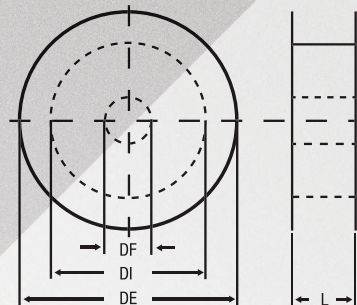
**TUBOS COBRESUL  
BOBINAS/CARRETÉIS  
SEM COSTURA**

 **COBRESUL<sup>®</sup>**  
A marca que faz a diferença.

## TUBOS COBRESUL BOBINAS/CARRETÉIS

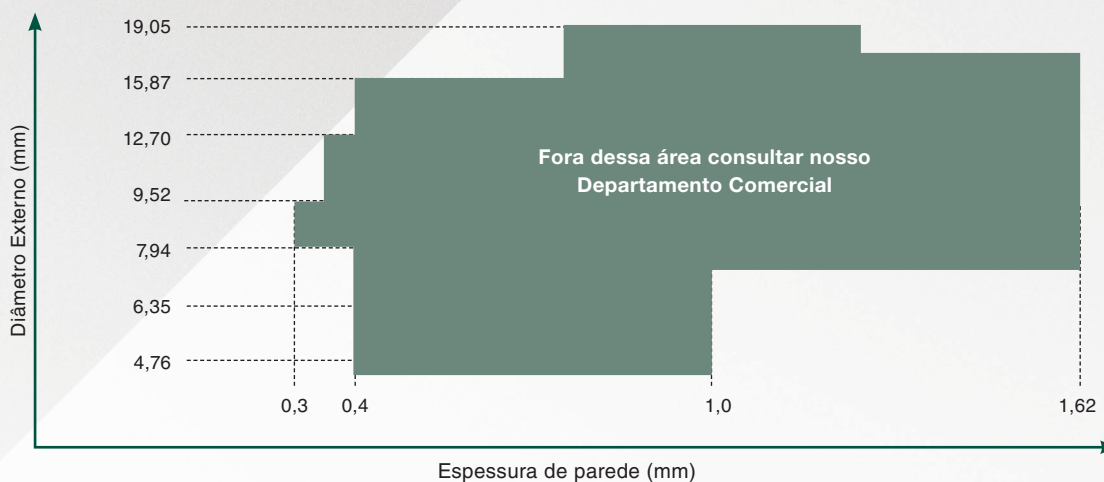
### Carretel de papelão

Dimensões	mm
DF = Diâmetro do furo	127
DI = Diâmetro interno	610
DE = Diâmetro externo	1050
L = Largura	240



## LIMITE DIMENSIONAL

### TUBOS DE COBRE (BOBINA / CARRETEL) LWC



## ESPECIFICAÇÕES TÉCNICAS

NORMA ASTM-B-743

**Composição química:** liga CDA C12200,

Cu DHP (Cu+Ag) = 99,90% (mínimo) e

P = 0,015 a 0,040%

**Têmpera:** mole/duro

**Formato:** Bobina/Carretel LWC

